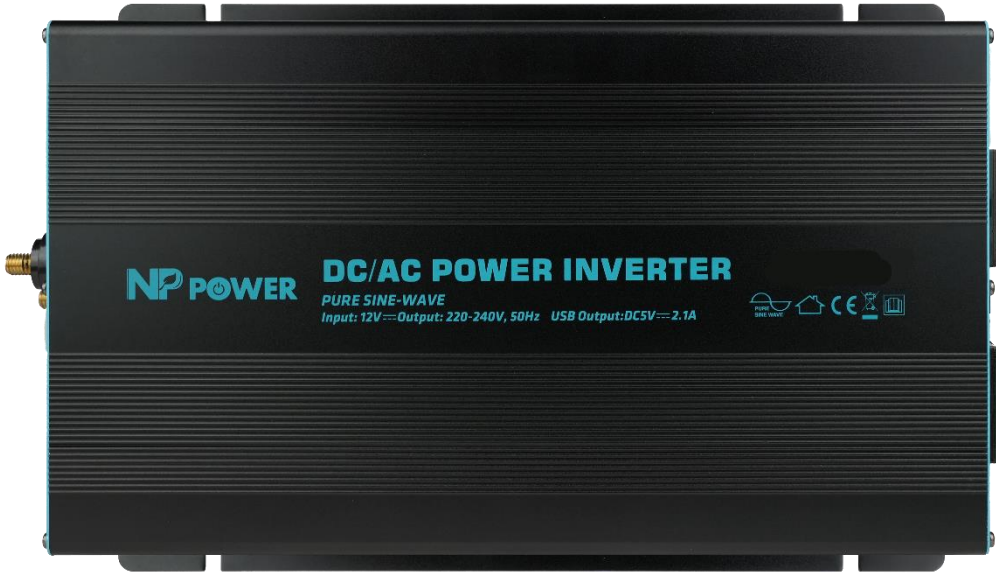


NP POWER NP SERİSİ TAM SİNÜS İNVERTERLER

300W/600W/1000W/1500W/2000W/3000W



1-ÖNEMLİ GÜVENLİK BİLGİLERİ

⚠ Warning

İnverteri kurmadan ve kullanmadan önce aşağıdaki güvenlik bilgilerini dikkatlice okumanız gerekir.

1-1. Genel Güvenlik Önlemleri

- 1-1-1. İnverteri suya, yağmura, kara ve toza maruz bırakmayın. Tehlike riskini azaltmak için havalandırma ve açıklarını kapatmayın veya engellemeyin. İnverteri sıfır açıklıklı bir bölmeye kurmayın, aşırı ısınma meydana gelebilir.
- 1-1-2. Yangın ve elektronik şok riskinden kaçının. Mevcut kablo tesisatının elektriksel olarak iyi durumda olduğundan emin olun bu kablo boyutu küçük değil. İnverteri hasarlı veya standardın altında kablolama ile çalıştırmayın.
- 1-1-3. Bu ekipman, ark veya kıvılcım üretebilen bileşenler içerir. Yangın veya patlamayı önlemek için, piller veya yanıcı maddeler içeren bölmelere veya tutuşmaya karşı korumalı ekipman gerektiren yerlere kurmayın; buna benzinle çalışan makineler, yakıt depoları veya eklemeler içeren tüm alanlar dahildir. Bağlantı parçaları veya yakıt sisteminin bileşenleri arasındaki diğer bağlantılar.

1-2. Pillerle Çalışırken Alınacak Önlemler

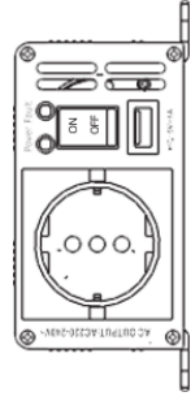
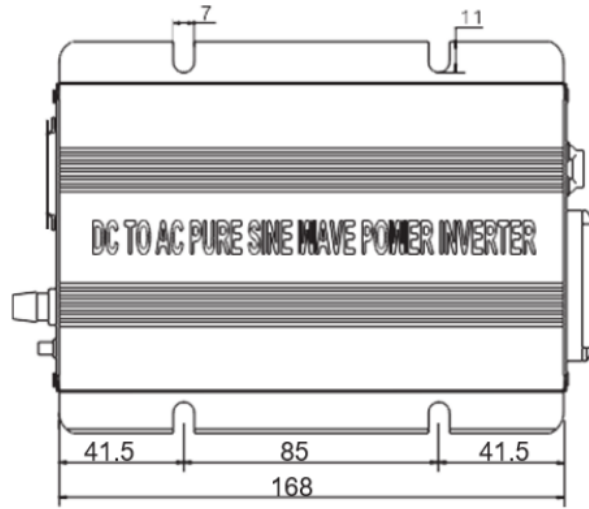
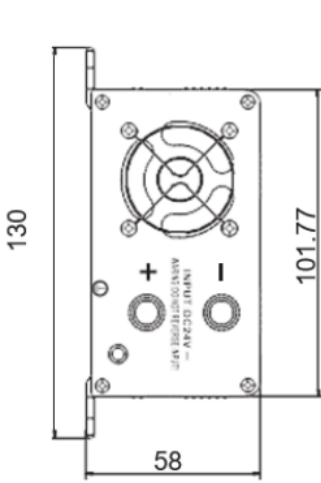
- 1-2-1. Pil asidi cilt veya giysi ile temas ederse, hemen sabun ve su ile yıkayın. Göze asit kaçarsa hemen gözü en az 20 dakika akan soğuk suyla yıkayın ve hemen tıbbi yardım alın.
- 1-2-2. Akünün veya motorun yakınında asla sigara içmeyin veya kıvılcım veya alevi izin vermeyin.
- 1-2-3. Akünün üzerine metal bir alet düşürmeyin. Diğer elektrikli parçanın pilinde ortaya çıkan kıvılcımlar veya kısa devreler patlamaya neden olabilir.
- 1-2-4. Kurşun asitli akü ile çalışırken yüzük, bilezik, kolye ve saat gibi kişisel metal eşyaları çıkarın. Kurşun asitli bir pil, bir halkayı veya benzerini metale kaynaklamaya yetecek kadar yüksek bir kısa devre akımı üreterek ciddi yanıklara neden olur.

2-ÖZELLİKLER

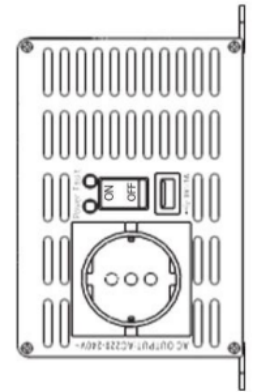
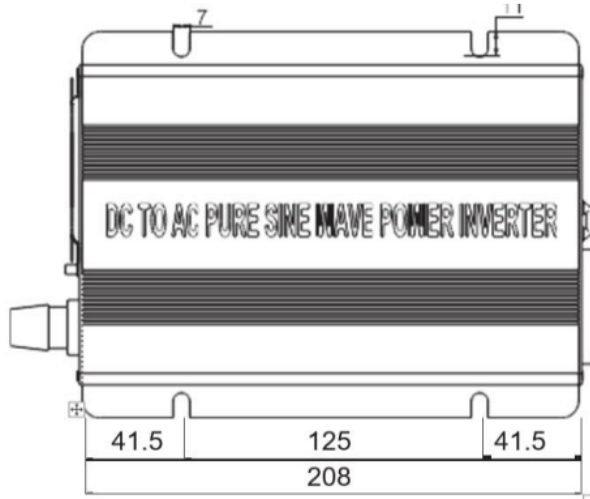
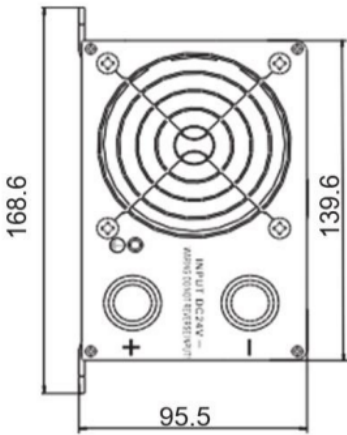
- Tam sinüs dalga çıkışı (THD <0%3)
- Giriş ve çıkış tamamen izole tasarım.
- Yüksek verimlilik %84-94
- Başlangıç anında endüktif ve kapasitif yükleri sürdürebilir.
- İki led göstergesi; Güç-Yeşil, Hata-Kırmızı
- Yükleme ve sıcaklık, soğutma fanını kontrol ediyor
- Kullanıcı dostu arayüz oluşturmak için yerleşik gelişmiş mikroişlemci.
- Koruma: Giriş düşük voltaj alarmı ve kapatma, aşırı yük, kısa devre, aşırı giriş voltajı, aşırı sıcaklık, ters polarite.
- USB çıkış bağlantı noktası 5V2.1A

3-MEKANİK ÇİZİM

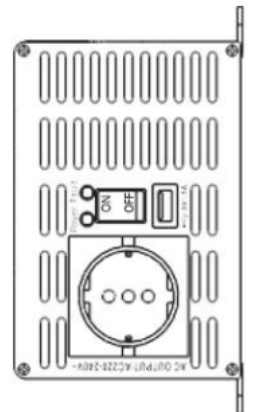
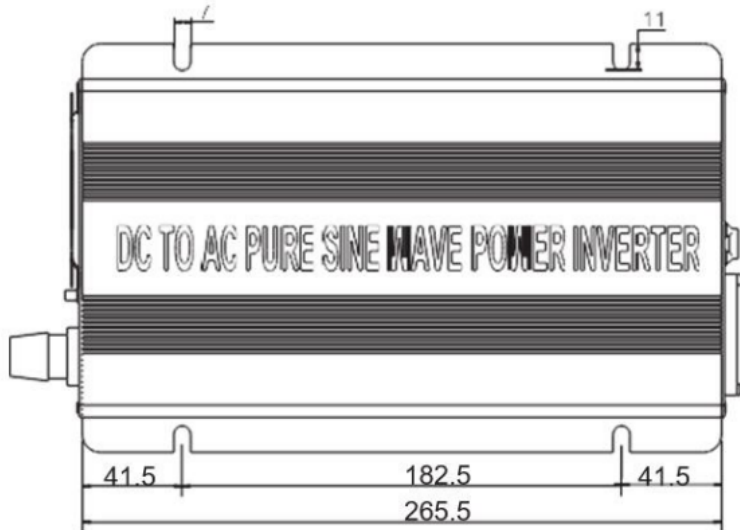
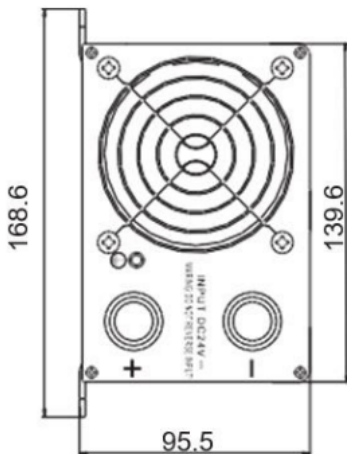
Birim (mm)



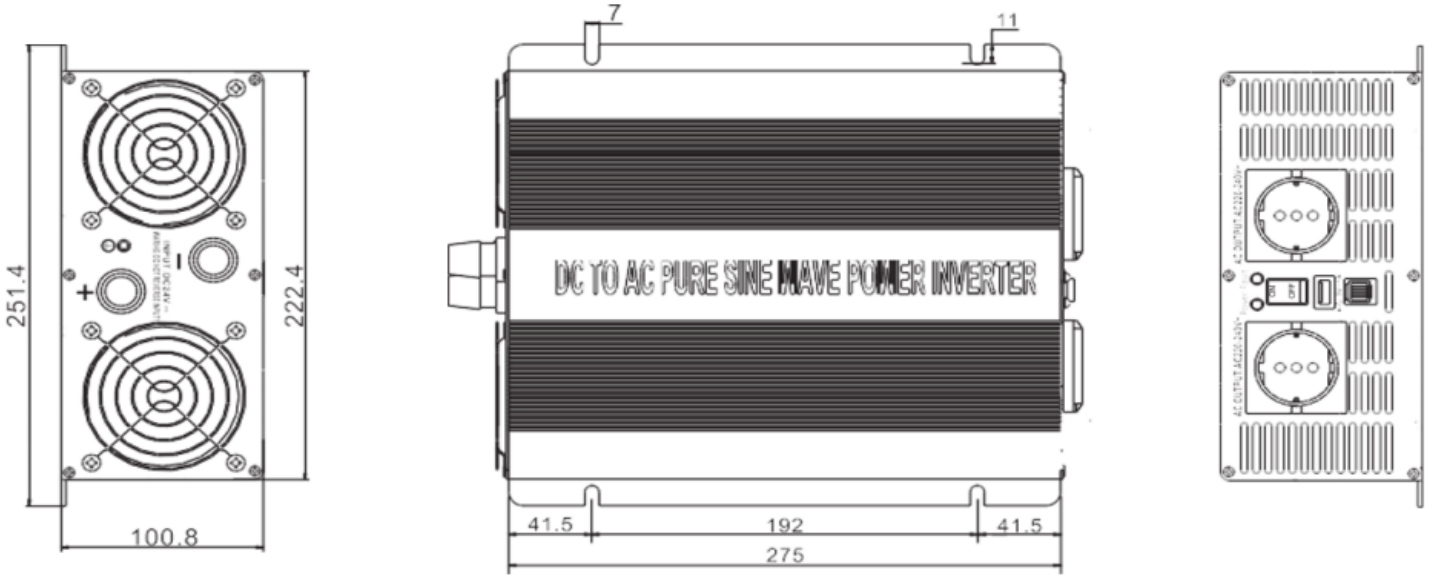
TAM SİNÜS İNVERTER 300W ~400W



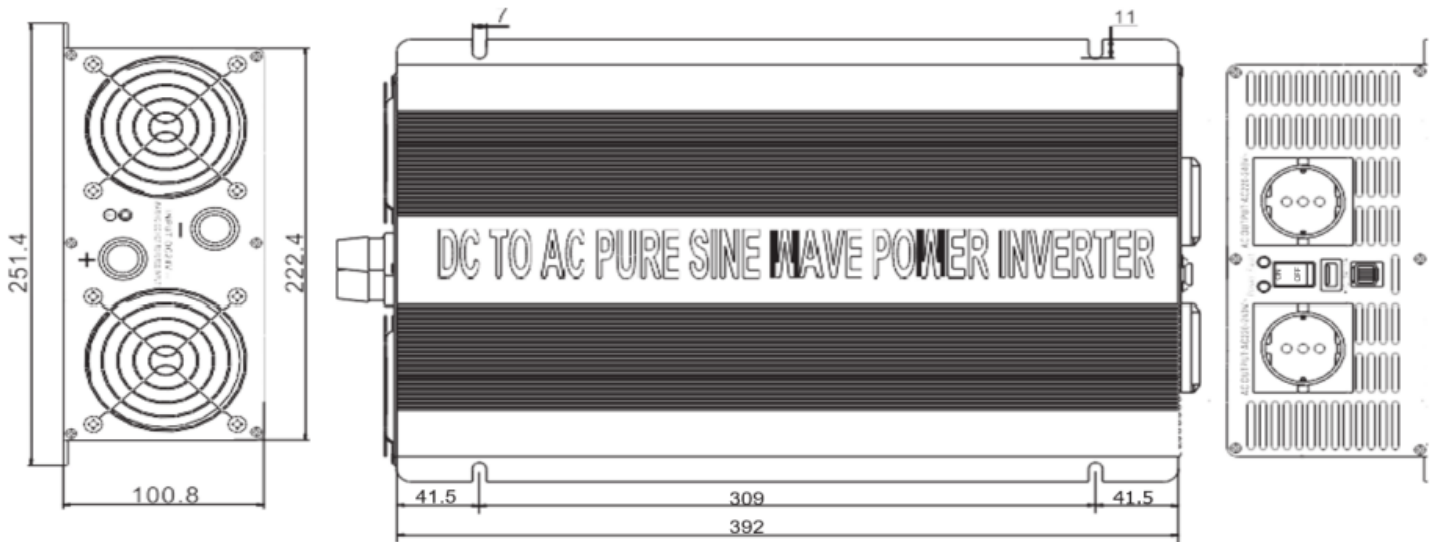
TAM SİNÜS İNVERTER 600W ~700W



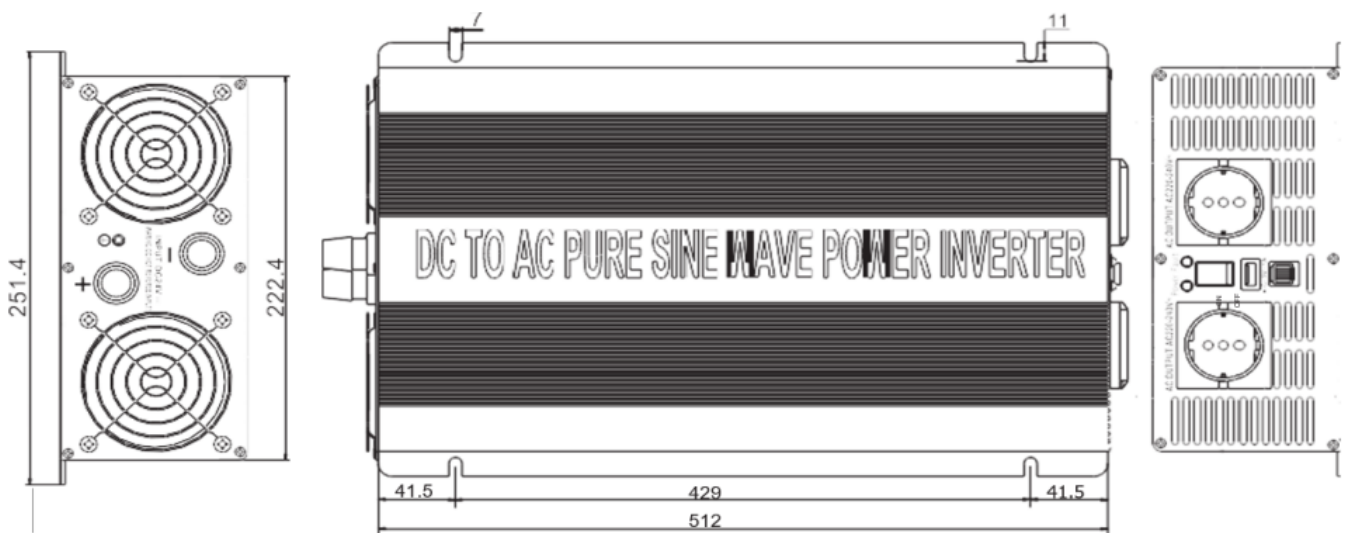
TAM SİNÜS İNVERTER 1000W ~1200W



TAM SİNÜS İNVERTER 1500W ~2000W



TAM SİNÜS İNVERTER 2500W ~3000W



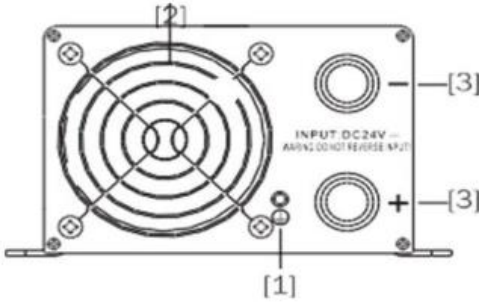
TAM SİNÜS İNVERTER 3500W ~4000W

4- TALİMATLAR

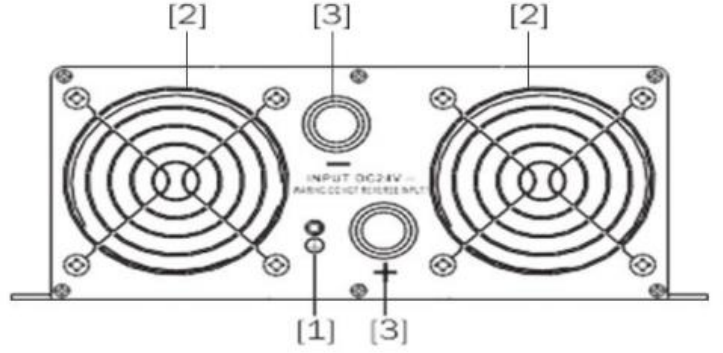
Bu güç çevirici serisi, mevcut talimatların en gelişmiş mobil AC güç sistemleri üyesidir. Güç çeviriciden en iyi şekilde yararlanmak için doğru şekilde kurulmalı ve kullanılmalıdır. Kurulum ve çalıştırmadan önce lütfen bu kılavuzdaki talimatları okuyun.

4-1 Önden Görünüş

Giriş Tarafı



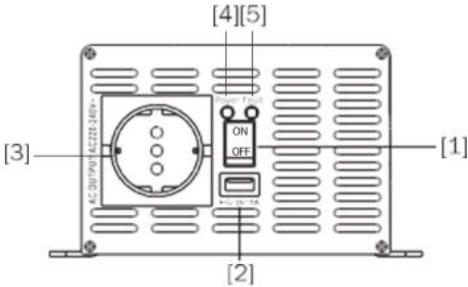
[Tam Sinüs İverter 300W~1200W]



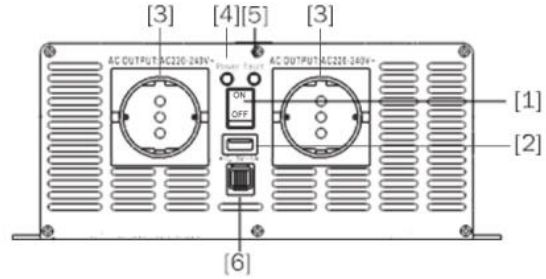
[Tam Sinüs İverter 1500W~400W]

[1] Şase zemini; [2] Soğutma fanı; [3] Giriş pili konektörleri (Kırmızı +) (Siyah -)

Çıkış Tarafı



[Tam Sinüs İverter 300W~1200W]

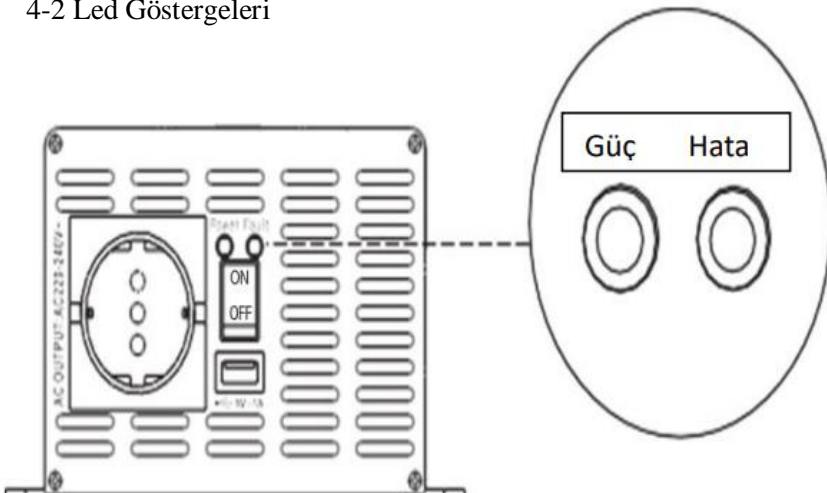


[Tam Sinüs İverter 1500W~400W]

[1] Ana Anahtar; [2] USB Çıkış Bağlantı Noktası; [3] AC Çıkışları; [4] Güç Göstergesi;

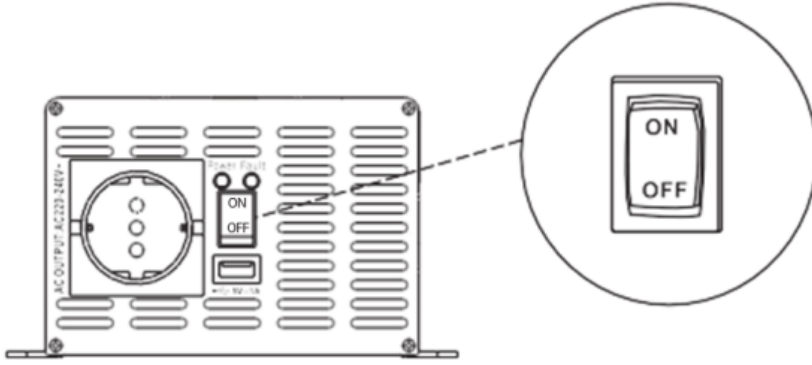
[5] Arıza Göstergesi; [6] Uzaktan Kumanda (İsteğe Bağlı)

4-2 Led Göstergeleri



Güç	Güç açık-yeşil
Hata	Arıza/koruma-kırmızı

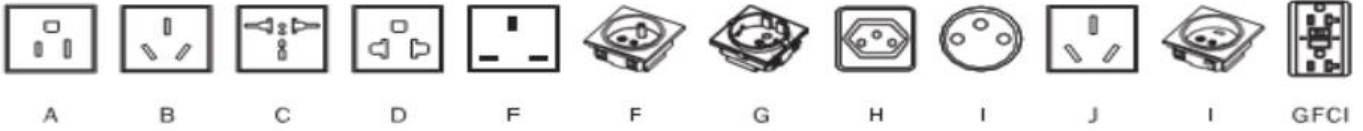
4-3 Ana Şalter



ON	İnverteri açar
OFF	İnverteri kapatır

NOT: İnverteri kurmadan önce, ana şalterin "OFF (kapalı)" olduğundan emin olun.

4-4 AC Çıkışlar (İsteğe Bağlı)



4-5 DC Giriş Terminalleri

12V/24V/48V aküye veya diğer güç kaynaklarına bağlayın. (+) pozitifdir. (-) negatiftir. Ters kutup bağlantısı dahili sigortayı atırır ve invertere kalıcı hasar verebilir.

Model	DC Giriş Volt	
	Minimum	Maksimum
12V	10.5V	15V
24V	21V	30V
48V	42V	60V

4-6 Koruma Özellikleri

Model	DC Girişi (VDC)					Aşırı Sıcaklık Koruması	
	Yüksek Voltaj		Düşük Voltaj Alarmı	Düşük Voltaj		Kapat	Yeniden Başlat
	Kapatma	Tekrar Başlatma		Kapatma	Yeniden Başlatma		
12V	16V	13V	11V	<10.5V	12.5	55°C	45°C
24V	32V	26V	22V	<21V	25V		
48V	64V	52V	44V	<42V	50V		

Not: Teknik veriler haber vermeksizin değiştirilebilir

5-DC KABLO BAĞLANTILARININ YAPILMASI

Akü kablolarını sürücünün DC giriş terminallerine bağlamak için bu prosedürü izleyin. Kablonuz mümkün olduğu kadar kısa olmalıdır (ideal olarak fabrika yedek kablolarını kullanmak için), elektrik kanunlarına veya yönetmelik uygulamasına uygun olarak gereken akımı taşıyabilecek kadar kısa olmalıdır. Kabloların yeterli kalınlıkta olmaması (çok dar) veya çok uzun olması, zayıf dalgalanma kapasitesi ve düşük giriş voltajı uyarıları ve kapanmalar gibi sürücü performanslarını düşürecektir. UVP uyarısı, invertörden akülere giden kablolardaki DC gerilim düşüşünden kaynaklanır. Kablolar ne kadar uzun veya dar olursa, voltaj düşüşü o kadar büyük olur. DC kablo boyutunu artırmak, durumu iyileştirmeye yardımcı olacaktır.

⚠ Warning

Bir sigortanın montajı pozitif kablo üzerinde olmalıdır. "+" kablolarına sigorta yerleştirilmemesi invertör ve akü arasında akması invertöre zarar verebilir ve garantiyi geçersiz kılar.

6-İNVERTERİN ÇALIŞTIRILMASI

Güç çeviriciyi çalıştırmak için ana şalteri AÇIK konuma getirin, güç çevirici artık yüklerinize AC güç vermeye hazırdır. Birden fazla yük kullanılıyorsa, aşırı gerilimin neden olduğu OVP'yi önlemek için invertör "AÇIK" duruma geldikten sonra bunları ayrı ayrı açın.

6-1. Güç anahtarını "AÇIK" konumuna getirin ve invertör kendi kendine teşhis yapacağı anda sesli uyarıcı "Bip" sesleri gönderecektir, ardından güç durumu LED göstergeleri de çeşitli renklerde görünecek ve sonunda sesli uyarı çalacaktır. Başka bir Bip" ve güç durumu LED göstergeleri yeşile dönecek", sürücü başarıyla çalışmaya başlar.

6-2. Güç anahtarını KAPALI konuma getirin, sürücü durur ve açık olan tüm ışıklar söner.

6-3. Güç çevirici anahtarını AÇIK konuma getirin ve test yükünü açın. İnvvertör yüke güç sağlamalıdır. Gerçek çıktı r.m.s'yi doğru bir şekilde ölçmeyi planlıyorsanız, invertör voltajı, FLUKE 45 BECKMAN 4410 veya TRIPLETT 4200 gibi bir sayaç kullanılmalıdır.

7-SORUN GİDERME

⚠ Warning

İnvverteri açmayın veya parçalarına ayırmayın. Birime kendi başınıza bakım yapmaya çalışmak, yangına elektrik çarpmasına ve yaralanma riskine neden olabilir.

Sorunlar ve Belirtiler	Muhtemel Neden	Çözümler
AC güç çıkışı yok kırmızı led yanıyor	Aşırı giriş voltajı	Giriş voltajını kontrol edin veya azaltın
	Düşük giriş voltajı	Pili şarj edin, bağlantıları ve kabloyu kontrol edin
	Termal kapatma	Havalandırmayı iyileştirin. İnvverterdeki havalandırma açıklıklarının engellenmediğinden emin olun. Ortam sıcaklığını azaltın
	Kısa devre veya kablolama hatası. Aşırı yük	Kısa devre için AC kablolarını kontrol edin. Yükü azaltın.

8-BAKIM

İnverter düzgün çalışmasını sağlamak için çok az bakım gerekir. Toz ve kir birikmesini önlemek için ünitenin dışını nemli bir bez yardımı ile temizlemelisiniz. Aynı zamanda DC giriş terminalindeki vidaları sıkın.

9-GARANTİ

Bu ürünü, satın alma tarihinden itibaren 24 aylık bir süre boyunca malzeme ve işçilik kusurlarına karşı garanti ediyoruz ve posta ücreti ödenmiş olarak doğrudan bize iade edildiğinde kusurlu güç çeviriciyi onaracak veya değiştireceğiz. Bu garanti, ünitenin herhangi bir fiziksel hasara veya dahili veya harici değişikliğe uğraması durumunda geçersiz sayılır ve fişin takılması gibi yanlış kullanımdan kaynaklanan hasarları kapsamaz. Ünite, uygun olmayan bir güç kaynağına girerek, aşırı güç tüketimi gereksinimleri olan ürünleri çalıştırmaya veya uygun olmayan ortamlarda kullanımdan kaynaklanan hasarları kapsamaz. Ticari elverişlilik ve belirli bir amaca uygunluk garantileri dahil olmak üzere, açık veya ima edilmiş başka hiçbir garanti yoktur.



İpuçları: Resim ve fonksiyon açıklaması sadece referans içindir ve bunu değiştirme hakkımız saklıdır ve herhangi bir bildirimde bulunmayız.



MERKEZ

İkitelli O.S.B. Sefaköy San. Sit.
9.Blok No: 8-10-12 İkitelli
Başakşehir / İSTANBUL
T: +90(212) 320 35 02
info@electrozirve.com



FABRİKA

Avrupa San. Sit. B Blok
No:7 Kapaklı - Çerkezköy
TEKİRDAĞ
T: +90(850) 302 50 51
info@electrozirve.com

